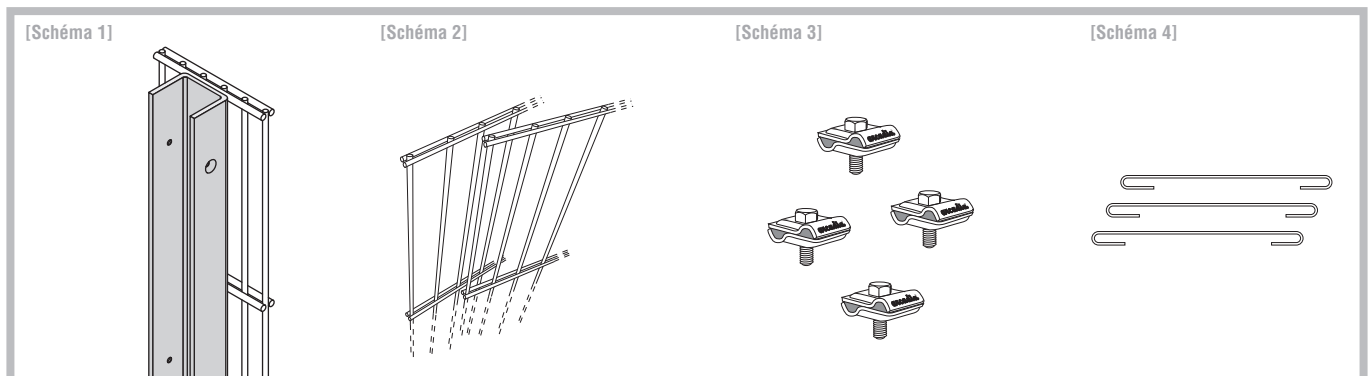
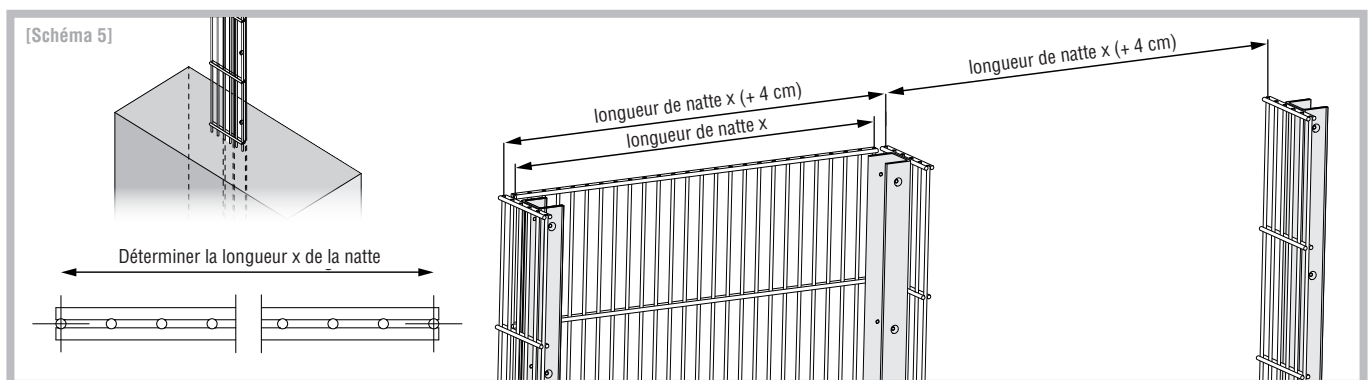


Notice de montage PERGONE® 13 CM avec une fondation en béton

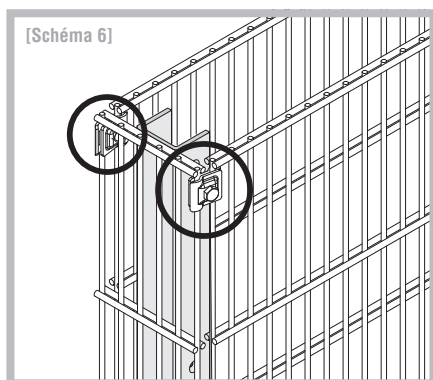
arcadia®



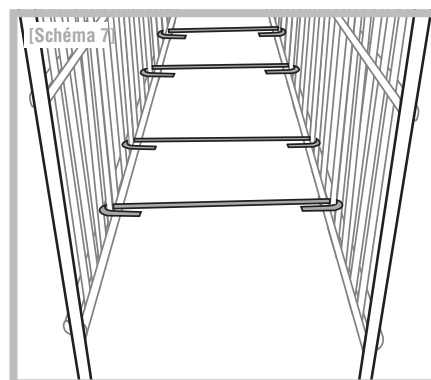
La notice de montage est destinée au bricoleur qualifié disposant de connaissances permettant un montage en toute sécurité et dans les règles de l'art. Dans le cas contraire, il convient de faire appel à une entreprise de montage spécialisée. Afin d'assurer un montage optimal des éléments, il est impératif de bien compacter la terre entre les fondations des poteaux. Aussi, et dans le but de faciliter le remplissage en matériau entre les nattes de grillage, il est recommandé de donner des coups de marteau en caoutchouc sur les nattes de grillage. Un élément de base est constitué de 2 colonnes [schéma 1], 2 nattes de grillage [schéma 2] et en fonction de la hauteur de l'élément, les pincettes de serrage universelles nécessaires (doubles) [schéma 3], ainsi qu'une quantité suffisante d'entretoises [schéma 4]. Avant le montage, assurez-vous que le contenu de la livraison est complet.



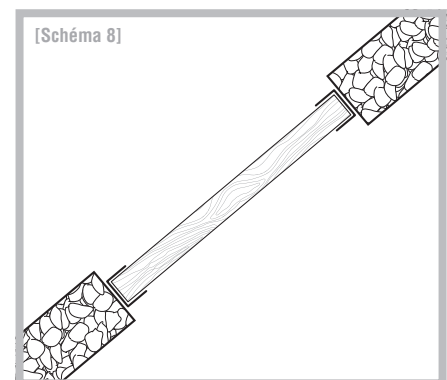
Mesurer les plots de fondation, par ex. en creusant la terre à l'aide d'une tarière ou en formant un rectangle avec une bêche. La taille des fondations s'adapte aux conditions du lieu et doit être conforme aux exigences en matière de stabilité et de responsabilité sur les biens. Mettre en place les colonnes alignées verticalement dans le béton encore malléable. Contrôler l'espacement et la hauteur [schéma 5]. Le béton doit être compacté en le damant fortement. Les colonnes doivent être introduites dans le béton à une profondeur supérieure à la limite de pénétration du gel [schéma 9]. L'écart entre les colonnes est calculé à partir de la longueur x de la natte (+ 4 cm).



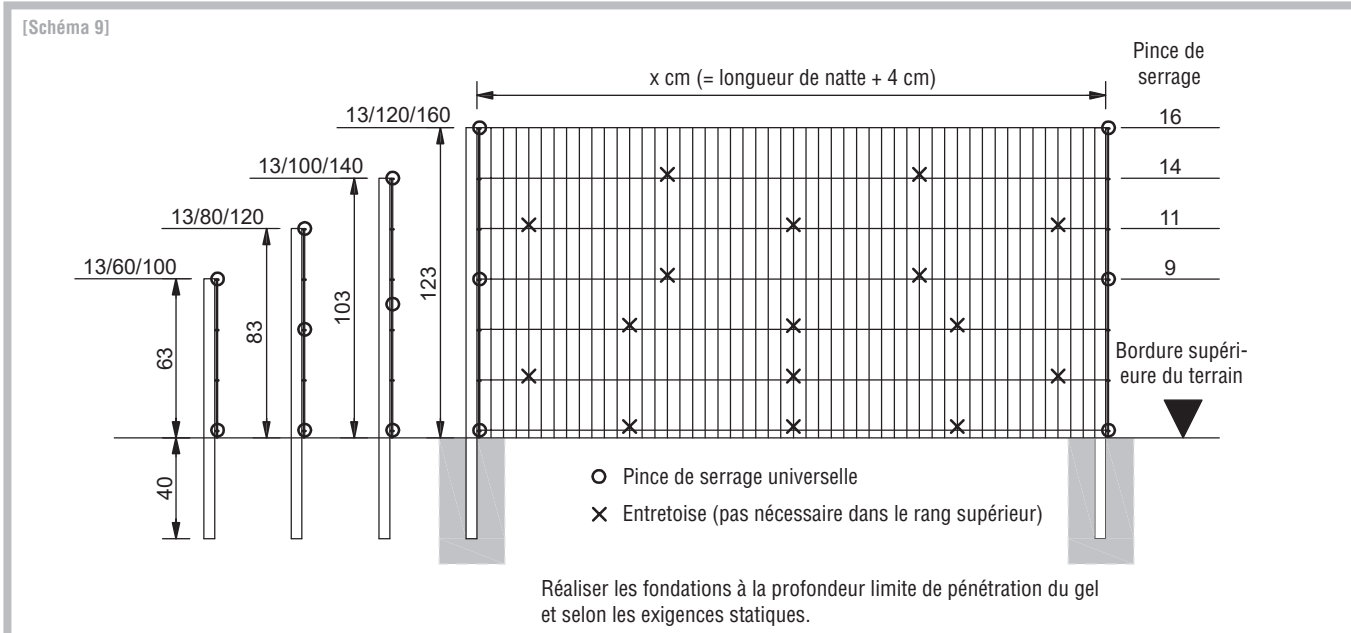
Le béton de fondation doit être solidifié avant la pose des nattes de grillage ! Les nattes de grillage doivent être en contact avec le sol. La fixation se fait à l'aide de pincettes universelles [schéma 9].



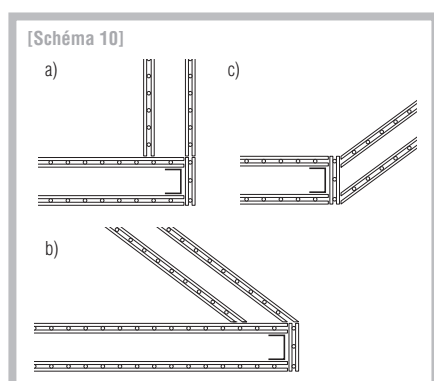
Accrocher toutes les entretoises dans les nattes de grillage [schéma 9]. Visser ensuite les pincettes de serrage universelles.



Lors du montage de Pergone® et lorsque les rails en U des colonnes de clôture se font face, il est possible, sans montage supplémentaire, d'intégrer un élément par-vue en bois. Pour cela, les espacements doivent être observés [schéma 5].



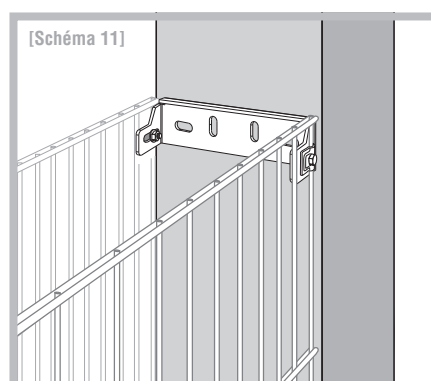
L'indication des points d'ancrage pour les entretoises constitue une recommandation et peut être étendue en option si nécessaire.



Réalisation d'angles

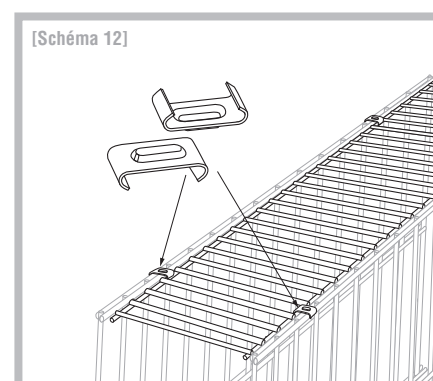
a) Coin à angle droit
b) Coin en angle aigu

c) Coin en angle obtus

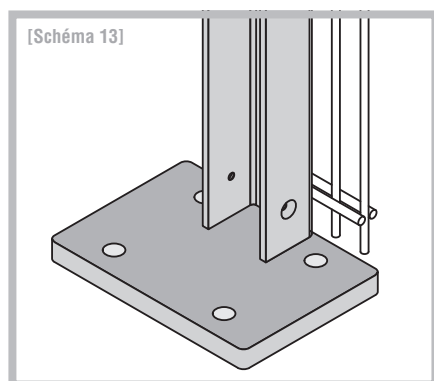


Raccord mural pour Pergone® 13 cm:

Pour le montage correct de la Pergone accolée à un mur, utiliser le raccord mural. Pour cela, veuillez respecter les notices correspondantes.



Couverture de Pergone® 13 cm et pince de serrage: Afin d'éviter toute perte du matériau de remplissage, vous pouvez utiliser la couverture Pergone® (article A02K13). La livraison comprend 8 pince pour une fixation simple à l'aide d'une pince à tuyaux.



Éléments Pergone® 13 cm également livrables avec colonnes et socles à cheviller sur une surface bétonnée ou des fondations de clôture déjà existantes.

Remarque: les recommandations orales et écrites relatives à l'application se fondent sur notre expérience et sont indiquées d'après les meilleures connaissances qui correspondent à l'état actuel des découvertes théoriques et pratiques. Elles sont non contractuelles et n'engendrent aucune relation juridique contractuelle ni aucune obligation annexe. Les acquéreurs du produit ne sont en aucun cas dégagés de leur responsabilité de devoir contrôler l'aptitude du produit concerné pour l'emploi prévu. Nous déclinons toute responsabilité en cas d'erreur d'impression ou d'omission.

State: 06/2017