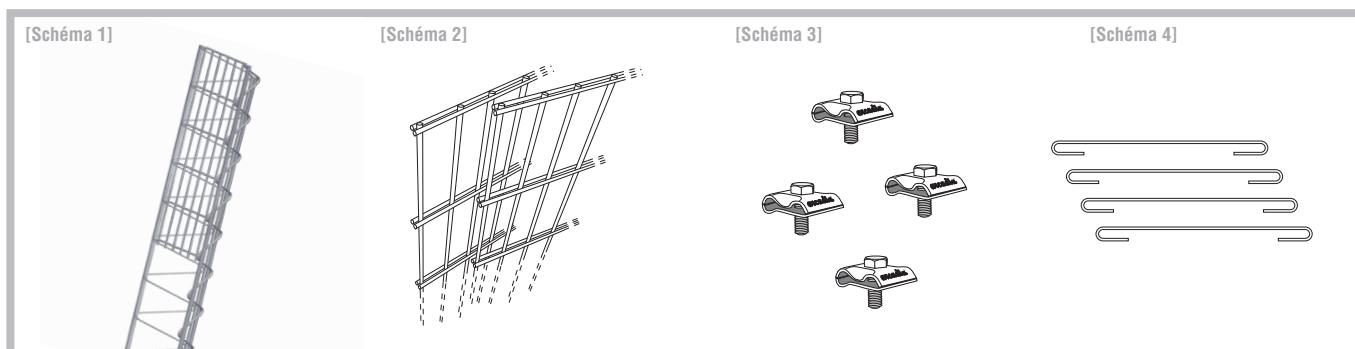
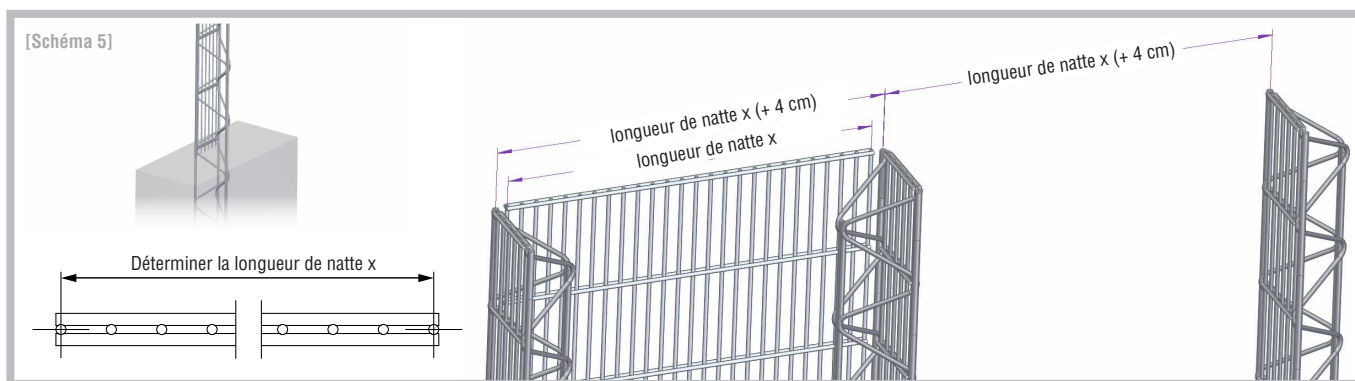


Notice de montage PERGONE® 16 CM

arcadia®



La notice de montage est destinée au bricoleur qualifié disposant de connaissances permettant un montage en toute sécurité et dans les règles de l'art. Dans le cas contraire, il convient de faire appel à une entreprise de montage spécialisée. Afin d'assurer un montage optimal des éléments, il est impératif de bien compacter la terre entre les fondations des poteaux. Aussi, et dans le but de faciliter le remplissage en matériau entre les nattes de grillage, il est recommandé de donner des coups de marteau en caoutchouc sur les nattes de grillage. Si la base est susceptible de s'affaisser, nous recommandons de monter une couverture de Pergone® sur la partie inférieure et/ou de mettre en place une fondation de soutien centrale. Un élément de base est constitué de 2 colonnes [schéma 1], de 2 nattes de grillage [schéma 2] et en fonction de la hauteur de l'élément, des pinces de serrage universelles nécessaires [schéma 3], ainsi que d'entretoises suffisantes [schéma 4]. Avant le montage, assurez-vous que le contenu de la livraison est complet.



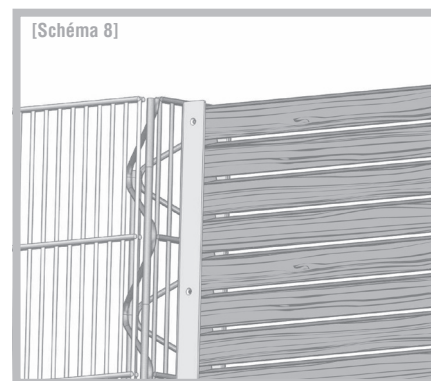
Mesurer les plots de fondation, par ex. en creusant la terre à l'aide d'une tarière ou en formant un rectangle avec une bêche. La taille des fondations s'adapte aux conditions du lieu et doit être conforme aux exigences en matière de stabilité et de responsabilité sur les biens. Mettre en place les colonnes alignées verticalement dans le béton encore malléable. Contrôler l'espacement et la hauteur [schéma 5]. Le béton doit être compacté en le damant fortement. Les colonnes doivent être introduites dans le béton à une profondeur supérieure à la limite de pénétration du gel. Pour cela, reportez-vous au [schéma 9]. L'écart entre les colonnes est calculé à partir de la longueur x de la natte (+ 4 cm).



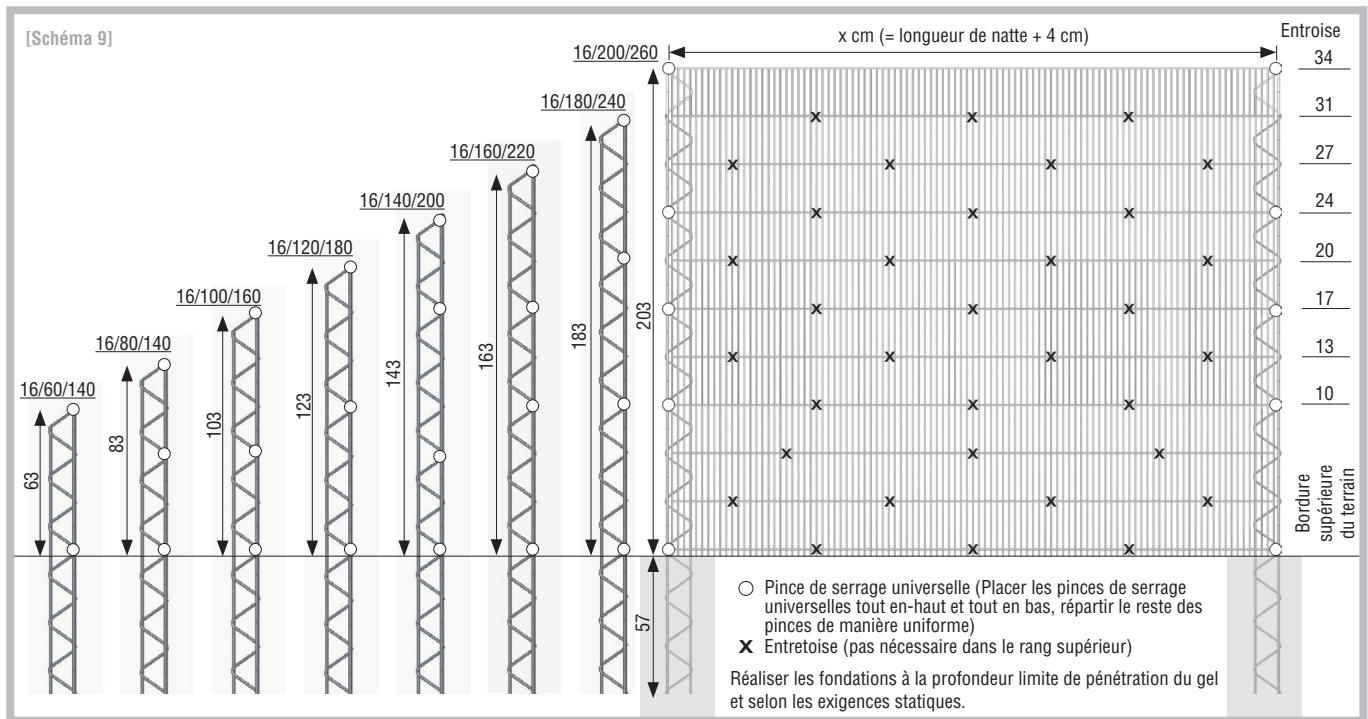
Le béton de fondation doit être solidifié avant la pose des nattes de grillage ! Les nattes de grillage doivent être en contact avec le sol. La fixation se fait via des pinces de serrage universelles [schéma 9].



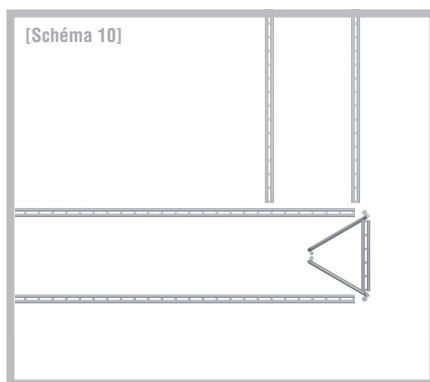
Accrocher toutes les entretoises dans les nattes de grillage [schéma 9]. Visser ensuite les pinces de serrage universelles.



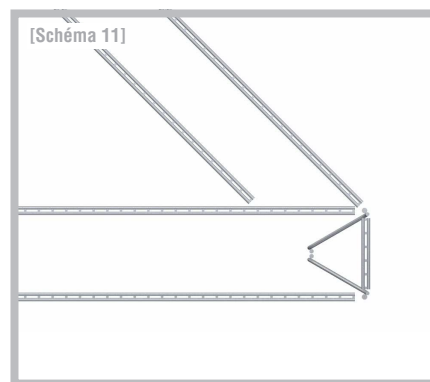
Une fois votre Pergone® 16 cm achevée, vous pouvez la compléter avec notre élément en bois.



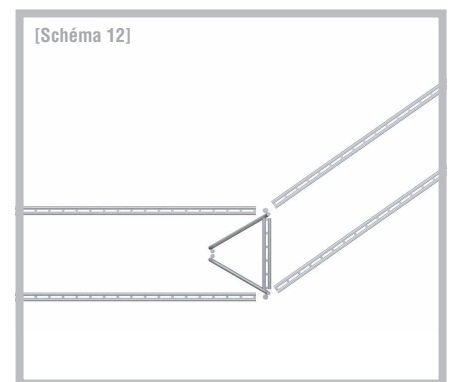
L'indication des points d'ancrage pour les entretoises constitue une recommandation et peut être étendue en option si nécessaire.



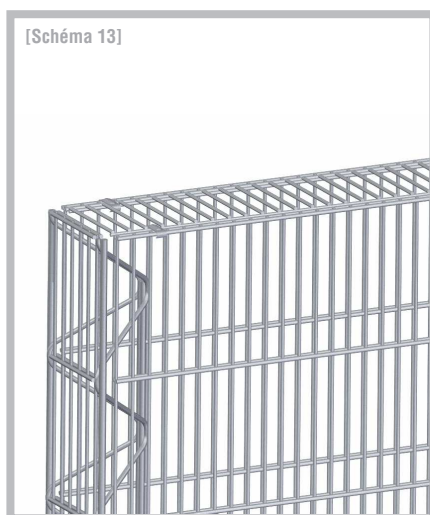
Coin à angle droit



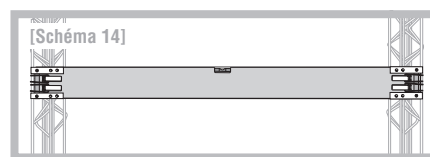
Coin en angle aigu



Coin en angle obtus



Couverture de Pergone® 16 cm et pinces de serrage:
Afin d'éviter toute perte du matériau de remplissage, vous pouvez utiliser la couverture Pergone® (article A02K16). La livraison comprend 8 pinces pour une fixation simple à l'aide d'une pince à tuyaux.



Aide au montage:
Pour un montage correct de la Pergone®, veuillez utiliser l'aide au montage.



Raccord mural pour Pergone® 16 cm:
Pour le montage correct de la Pergone® accolée à un mur, utiliser le raccordeur mural. Pour cela, veuillez respecter la notice de montage Raccord mural.

Remarque: les recommandations orales et écrites relatives à l'application se fondent sur notre expérience et sont indiquées d'après les meilleures connaissances qui correspondent à l'état actuel des découvertes théoriques et pratiques. Elles sont non contractuelles et n'engendrent aucune relation juridique contractuelle ni aucune obligation annexe. Les acquéreurs du produit ne sont en aucun cas dégagés de leur responsabilité de devoir contrôler l'aptitude du produit concerné pour l'emploi prévu.

Nous déclinons toute responsabilité en cas d'erreur d'impression ou d'omission.
Version: 06/2017